



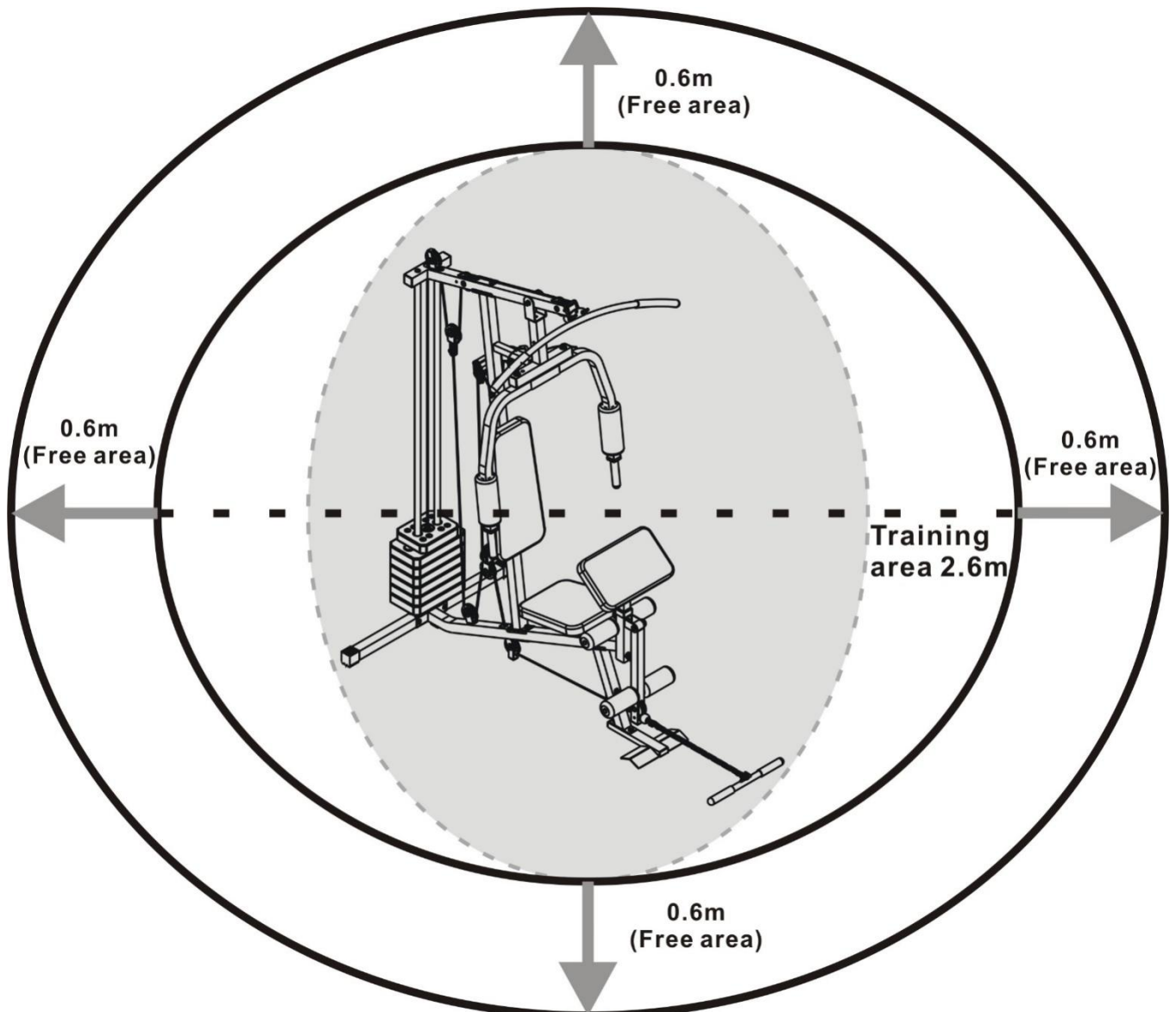
# MSK | 500





## Sikkerhedsoplysninger

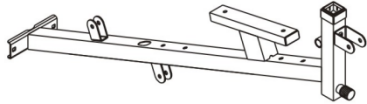
- Friarealet skal være mindst 0,6 m større end træningsområdet i de retninger, hvorfra der er adgang til udstyret. Friområdet skal også omfatte området til nødstop. Hvor udstyr er placeret ved siden af hinanden, kan værdien af det frie område deles. Hold børn uden opsyn væk fra udstyret.



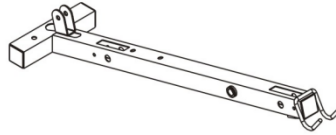
# Komponenter - Dele

Kontroller venligst, om du har alle dele anført nedenfor

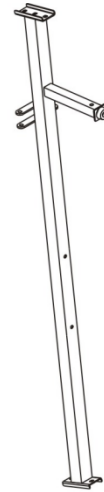
Bemærk: Nogle af de mindre komponenter kan være forudmonteret til større komponenter. Tjek venligst omhyggeligt, inden du kontakter os vedrørende manglende komponenter.



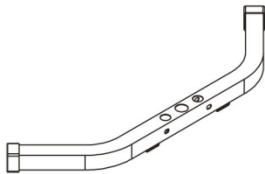
1. Base frame × 1



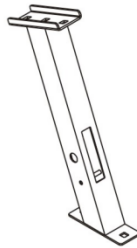
2. Upper frame × 1



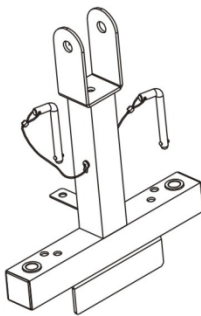
3. Vertical frame × 1



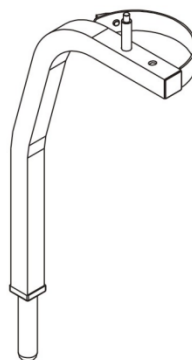
4. Rear stabilizer × 1



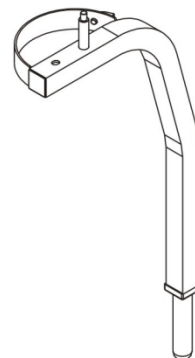
5. Leg developer holder × 1



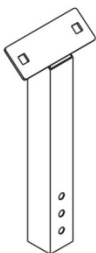
6. Front press base × 1



7. Right butterfly × 1



8. Left butterfly × 1



9. Preacher pad support × 1



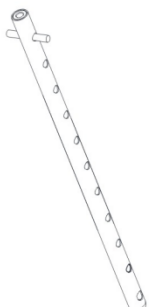
10. Floating pulley bracket × 1



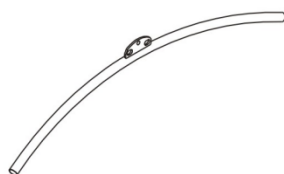
11. Angle double pulley bracket × 1



12. Swivel pulley bracket × 2



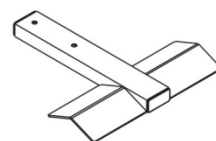
13. Select rod × 1



14. Lat bar × 1



15. Leg developer × 1

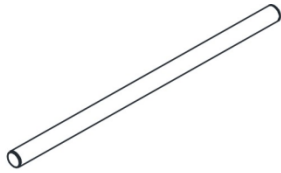


16. Front stabilizer × 1

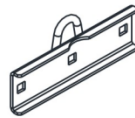
# Komponenter - Dele

Kontroller venligst, om du har alle dele anført nedenfor

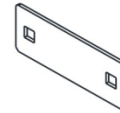
Bemærk: Nogle af de mindre komponenter kan være forudmonteret til større komponenter. Tjek venligst omhyggeligt, inden du kontakter os vedrørende manglende komponenter.



17. Foam roll tube × 2



19. Rear U-shaped bracket × 1

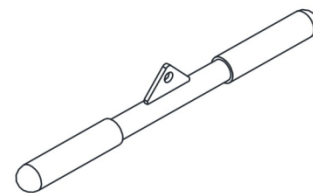


20. 120mm Bracket × 3

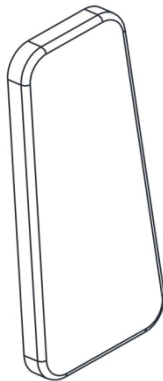


22. L-shaped separation blade × 2

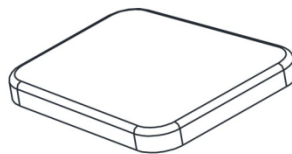
18. Guide rod × 2 →



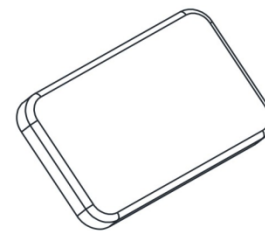
23. Pull bar × 1



24. Backrest pad × 1



25. Seat pad × 1



26. Preacher pad × 1



43. Seated press lock pin × 2



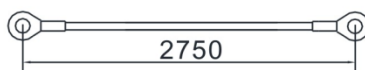
46. Pulley cover × 6



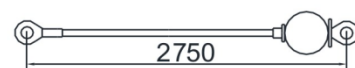
48. Ø25mm × 31mm Bushing × 2



49. 2700mm Upper cable × 1



50. 2750mm Butterfly cable × 1

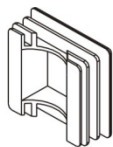


51. 2750mm Lower cable × 1

# Komponenter - Dele

Kontroller venligst, om du har alle dele anført nedenfor

Bemærk: Nogle af de mindre komponenter kan være forudmonteret til større komponenter. Tjek venligst omhyggeligt, inden du kontakter os vedrørende manglende komponenter.



52. 45mm End cap × 5



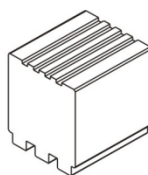
53. 38mm End cap × 4



54. 25× 50mm  
End cap × 4



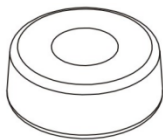
55. Ø19mm End  
cap × 4



56. Rear stabilizer end  
cap × 2



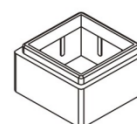
57. Ø37mm  
Rubber bumper × 1



58. Ø61mm Rubber  
bumper × 2



59. 30mm Rubber  
bumper × 1



60. 45mm × 38mm  
Sleeve × 1



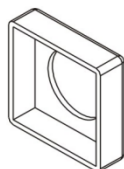
62. Ø22 × 11mm  
Pulley bushing × 2



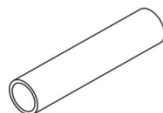
63. Ø22 × 15mm  
Pulley bushing × 6



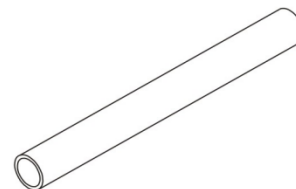
64. M10 Nut cap × 1



65. Ø26mm × 38mm  
Hollow sleeve × 2



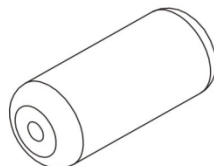
66. Front press handle  
Grip Ø25×130 × 4



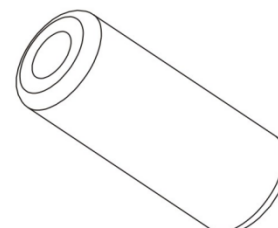
67. Lat pull handle grip × 2



68. Lock knob × 1



69. Ø17mm Foam  
roll × 4



70. Ø45mm Foam roll × 2

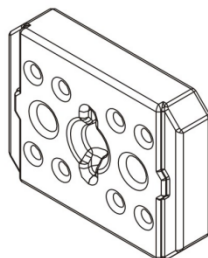
# Komponenter - Dele

Kontroller, at du har alle dele opført på below

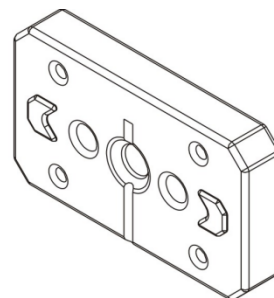
Bemærk: Nogle af de mindre komponenter kan være forudmonteret til større komponenter. Tjek venligst omhyggeligt, inden du kontakter os vedrørende manglende komponenter.



**71.** Ø78mm Pulley  
× 12



**72.** 8LBS Select  
plate × 1



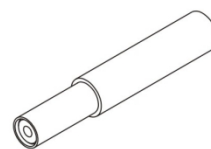
**73.** 10LBS Weight  
plate × 9



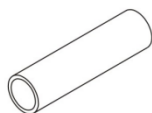
**74.** Ø25mm End cap × 1



**76.** Ankle strap × 1



**77.** Front press handle × 2



**78.** Front press handle  
Grip Ø25×110 × 2


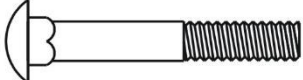
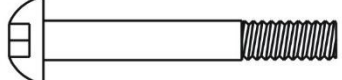
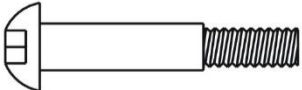


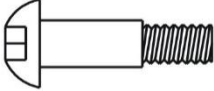
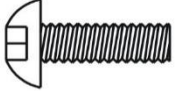
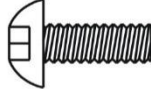
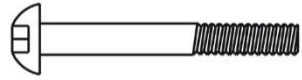
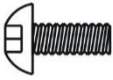




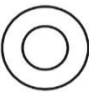

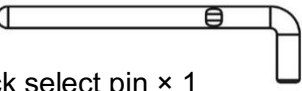
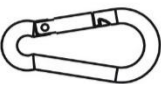


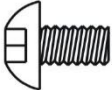
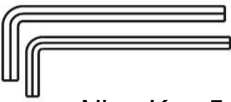


**79.** Ø25mm End cap × 8

# Komponenter - Fastgørelser

Tjek venligst om du har alle rettelser anført nedenfor

Bemærk: Nedenstående mængder er den korrekte mængde for at fuldføre samlingen. I nogle tilfælde leveres der mere hardware, end der faktisk kræves. Nogle af de mindre komponenter kan være forudmonteret på de større komponenter.

|   |   |   |
|---|---|---|
| <p><b>21</b> </p> <p>M10 × 103mm Axle ×</p>          | <p><b>27</b> </p> <p>M10 × 65mm Carriage bolt × 8</p>  | <p><b>28</b> </p> <p>M10 × 65mm Allen bolt × 2</p>     |
| <p><b>29</b> </p> <p>M10 × 60mm Allen bolt × 4</p>   | <p><b>30</b> </p> <p>M10 × 55mm Allen bolt × 1</p>     | <p><b>31</b> </p> <p>M10 × 42mm Allen bolt × 2</p>     |
| <p><b>32</b> </p> <p>M10 × 40mm Allen bolt × 6</p>   | <p><b>33</b> </p> <p>M10 × 30mm Allen bolt × 1</p>     | <p><b>34</b> </p> <p>M10 × 25mm Allen bolt × 6</p>     |
| <p><b>35</b> </p> <p>M8 × 60mm Allen bolt × 2</p>   | <p><b>36</b> </p> <p>M8 × 18mm Allen bolt × 2</p>     | <p><b>37</b> </p> <p>M6 × 16mm Phillips screw × 1</p> |
| <p><b>38</b> </p> <p>ST4.8 Phillips screw × 2</p>  | <p><b>39</b> </p> <p>Ø25 x Ø 11 × 1.5 Washer × 4</p> | <p><b>40</b> </p> <p>Ø 8mm Washer × 6</p>            |
| <p><b>41</b> </p> <p>Ø10 Washer × 40</p>           | <p><b>42</b> </p> <p>M10 Aircraft nut × 28</p>       | <p><b>44</b> </p> <p>Stack select pin × 1</p>        |
| <p><b>45</b> </p> <p>6# Clip hook × 2</p>          | <p><b>47</b> </p> <p>15 Joint chain × 1</p>          | <p><b>61</b> </p> <p>M8 × 40mm Allen bolt × 2</p>    |
| <p><b>75</b> </p> <p>M10 × 16mm Allen bolt × 2</p> | <p></p> <p>Allen Key 5、6mm</p>                       |   |

Ruler - Use this ruler to help correctly identify the hardware

0 5 10 15 20 25 30 35 40 45 50 55 60 65 70 75 80 85 90 95 100 105 110 115 120 125 130 135 140 145 150 155 160 165 170

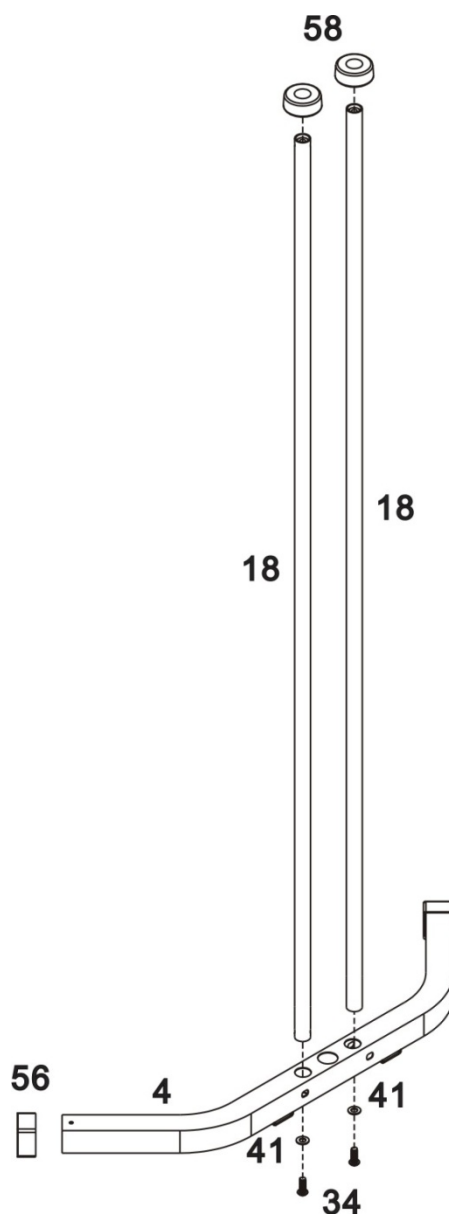
# Monteringsvejledning

## Trin 1

en. Sæt styrestængerne (18) i hullerne på den bageste stabilisator (4).  
Fix ved hjælp af 2 x M10 x 25 mm unbrakoskruer (34) og 2 x Ø10 mm skiver (41).

b. Skub 2 x Ø61mm gummikofangere (58) ned på styrestænger (18).

Bemærk: (56) blev repareret på fabrikken.

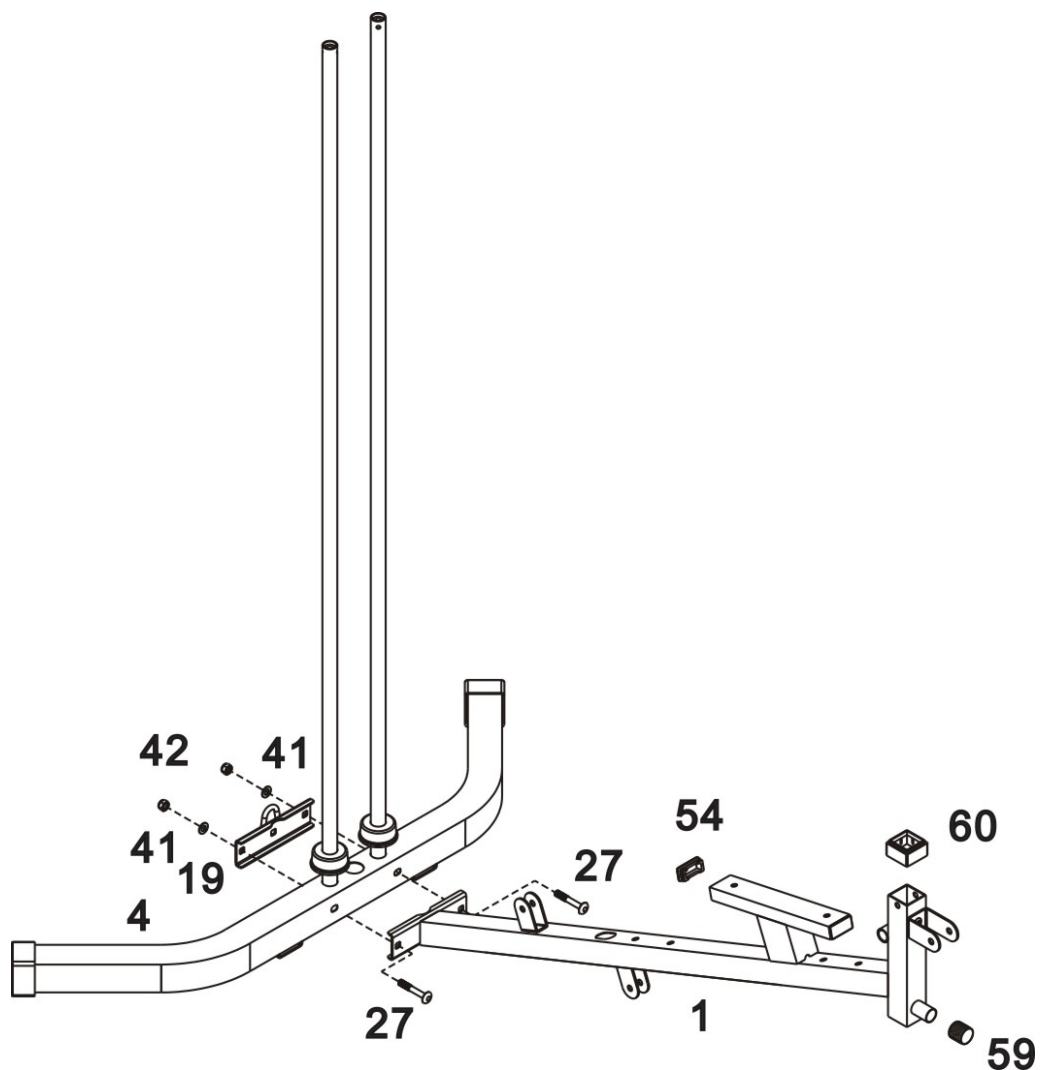




# Monteringsvejledning

## Trin 2

Fastgør bundrammen (1) til den bageste stabilisator (4). Fix ved hjælp af 2 x M10x 65 mm vognbolte (27), det bageste U-formede beslag (19), 2 x Ø10 mm skiver (41) og 2 x M10 flymøtrikker (42).



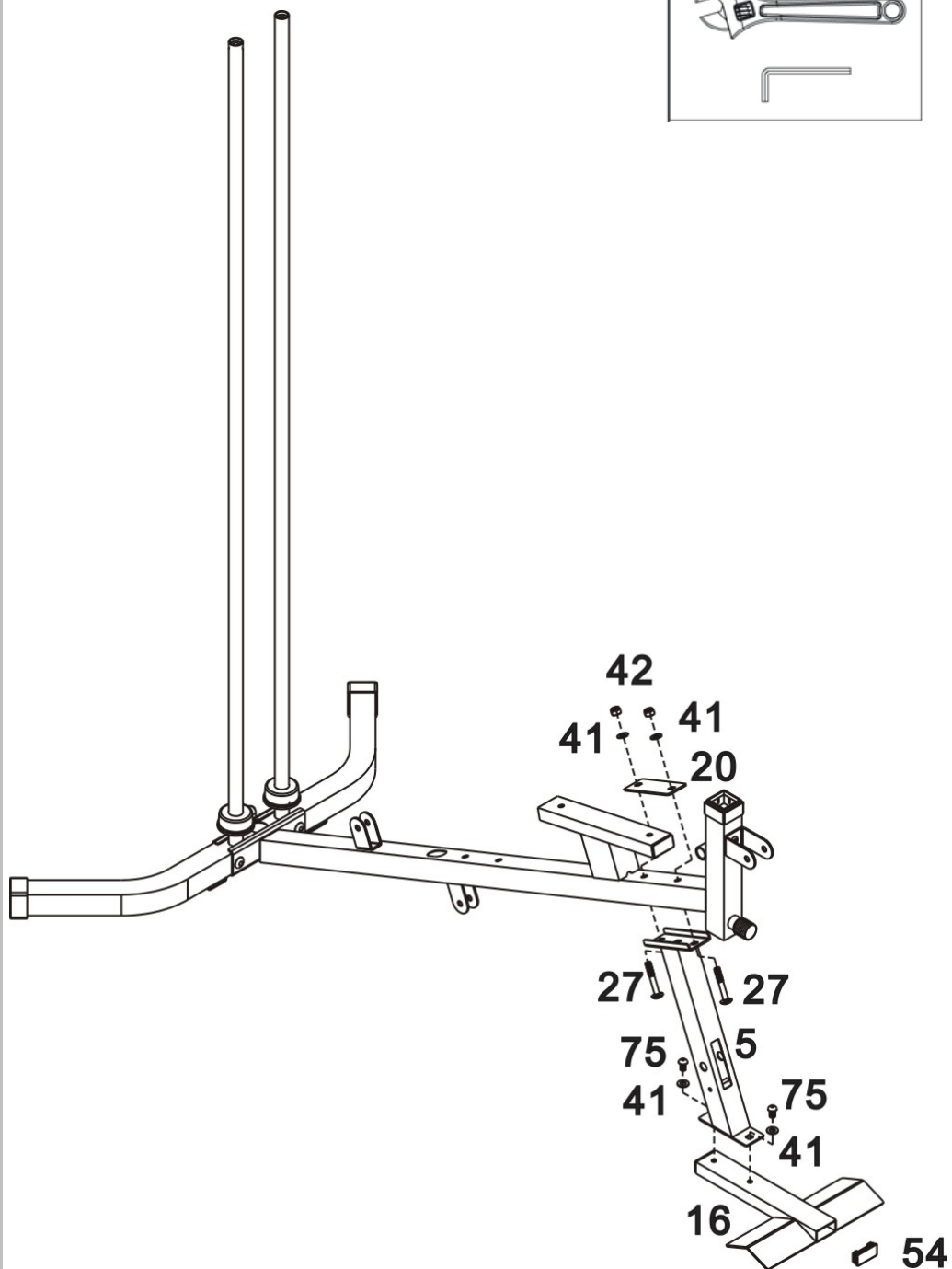
# Monteringsvejledning

## Trin 3

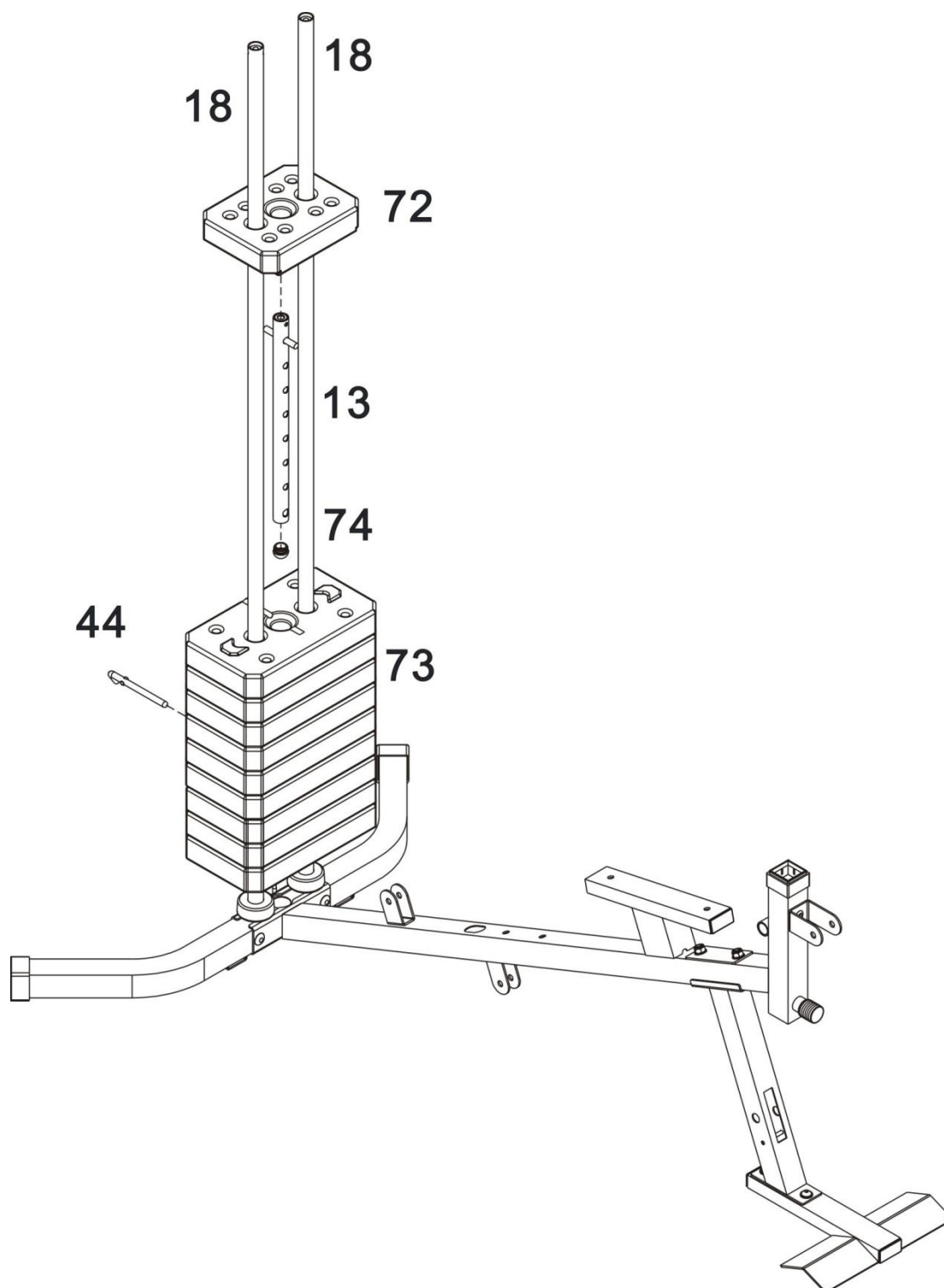
en. Fastgør den forreste stabilisator (16) til benudvikleren (5), fastgør den med 2 x M10 x 16 mm unbrakbolte (75), 2 x Ø10 mm skiver (41).

b. Fastgør benudvikleren (5) til bundrammen (1) med 120 mm beslag (20), 2 x M10 x 65 mm Transportbolte (27), 2 x Ø10 mm skiver (41) og 2 x M10 flymøtrikker (42).

Bemærk: (54) blev fastsat på fabrikken.



# Monteringsvejledning

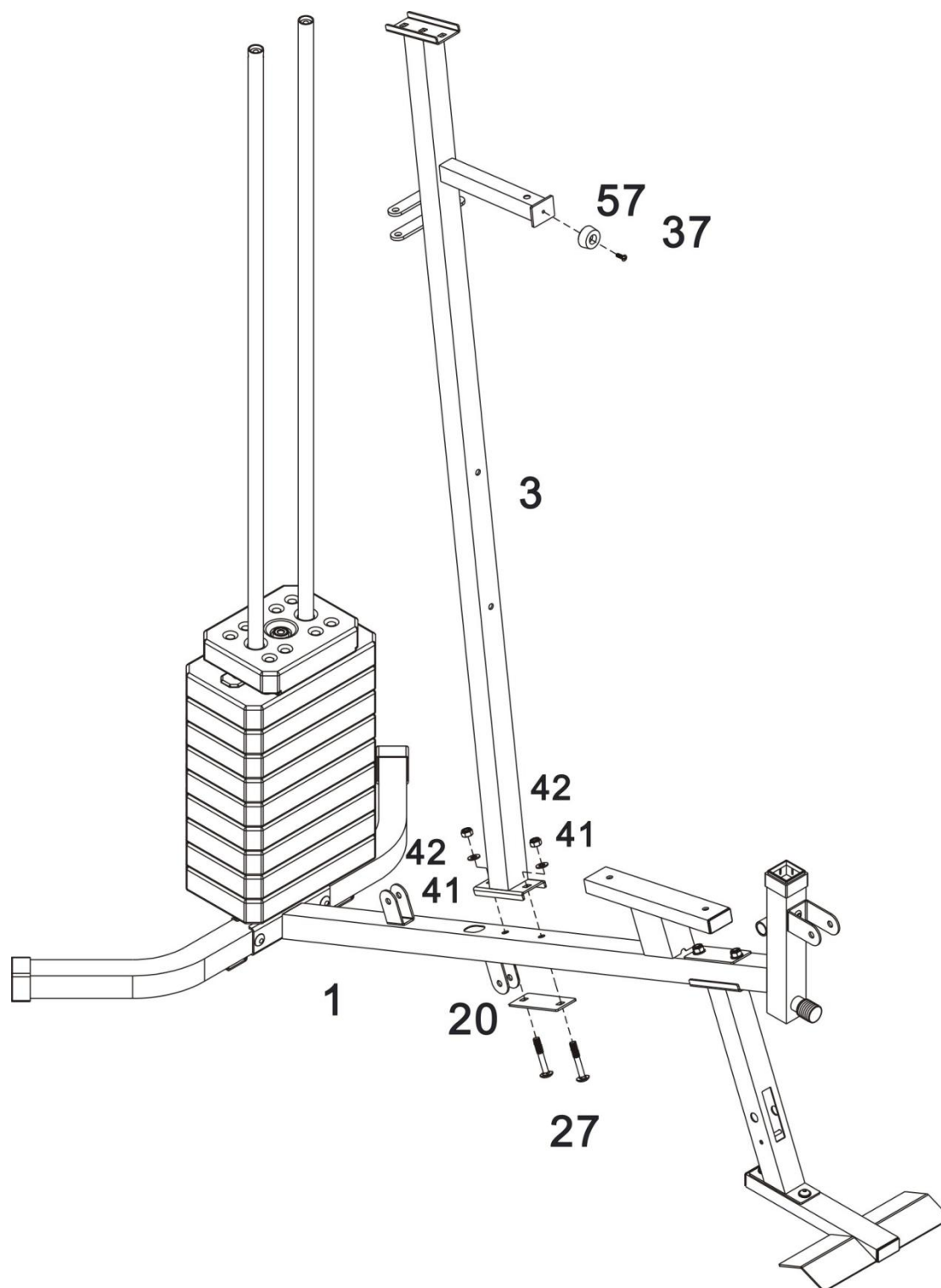


## Trin 4

- a. Skub forsigtigt 9x 10LBS vægtplader (73) ned af styrestænger (18), indsæt Select -stangen (13) i vægtpladerne (73), og skub derefter 1 x 8LBS Select -plade (72) ned af styrestængerne (18)
- b. Vælg den ønskede træningsvægt ved at indsætte S tack select pin (44) i de dybe riller under vægtpladerne og i Select -stangen.

Bemærk: (74) blev repareret på fabrikken.

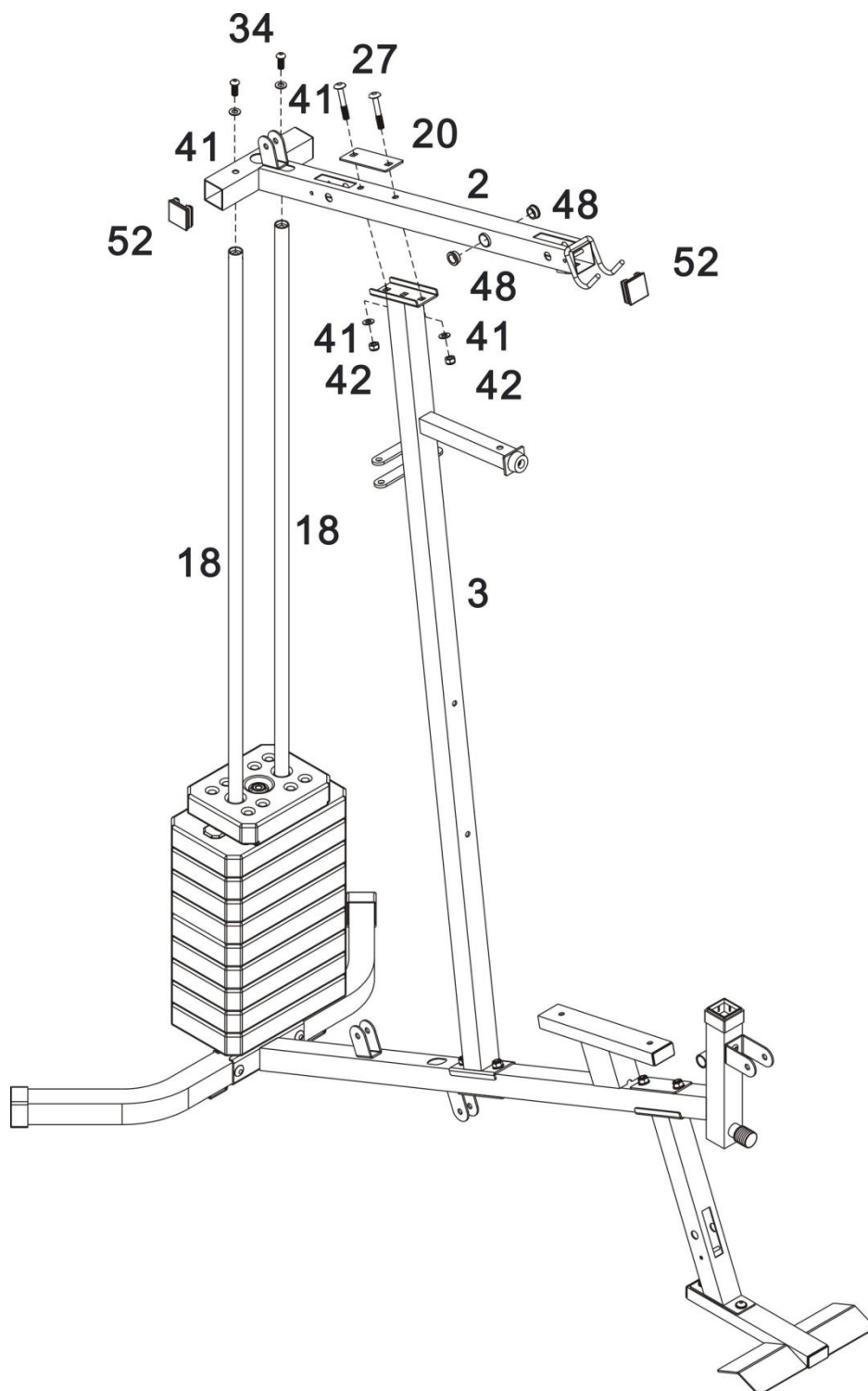
# Monteringsvejledning



## Trin 5

Fastgør den lodrette ramme (3) til bundrammen (1). Fi x ved hjælp af 2 x M10 x 65 mm vognbolte (27), 120 mm beslag (20), 2 x Ø10 mm skiver (41) og 2 x M10 flymøtrikker (42).  
Bemærk: (37/57) blev repareret på fabrikken.

# Monteringsvejledning



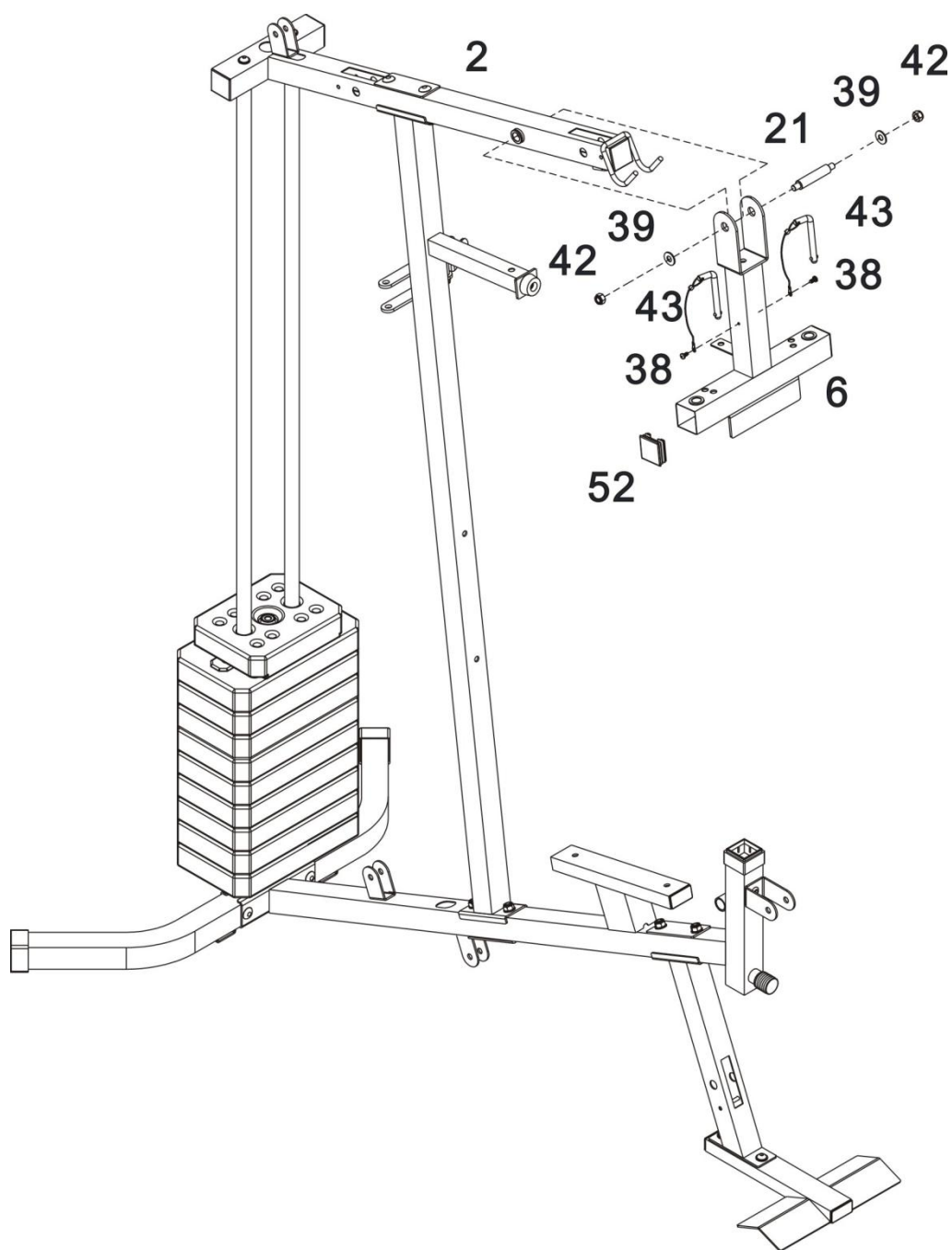
## Trin 6

en. Fastgør den øvre ramme (2) til styrestængerne (18) ved hjælp af 2 x M10 x 25 mm unbrakoskruer (34) og 2 x Ø10 mm skiver (41).

b. Fastgør den øvre ramme (2) til den lodrette ramme (3) fix ved hjælp af 2 x M10 x 65 mm vognbolte (27), 120 mm beslag (20), 2 x Ø10 mm skiver (41) og 2 x M10 flymøtrikker (42),

Bemærk: (52/48) blev repareret på fabrikken.

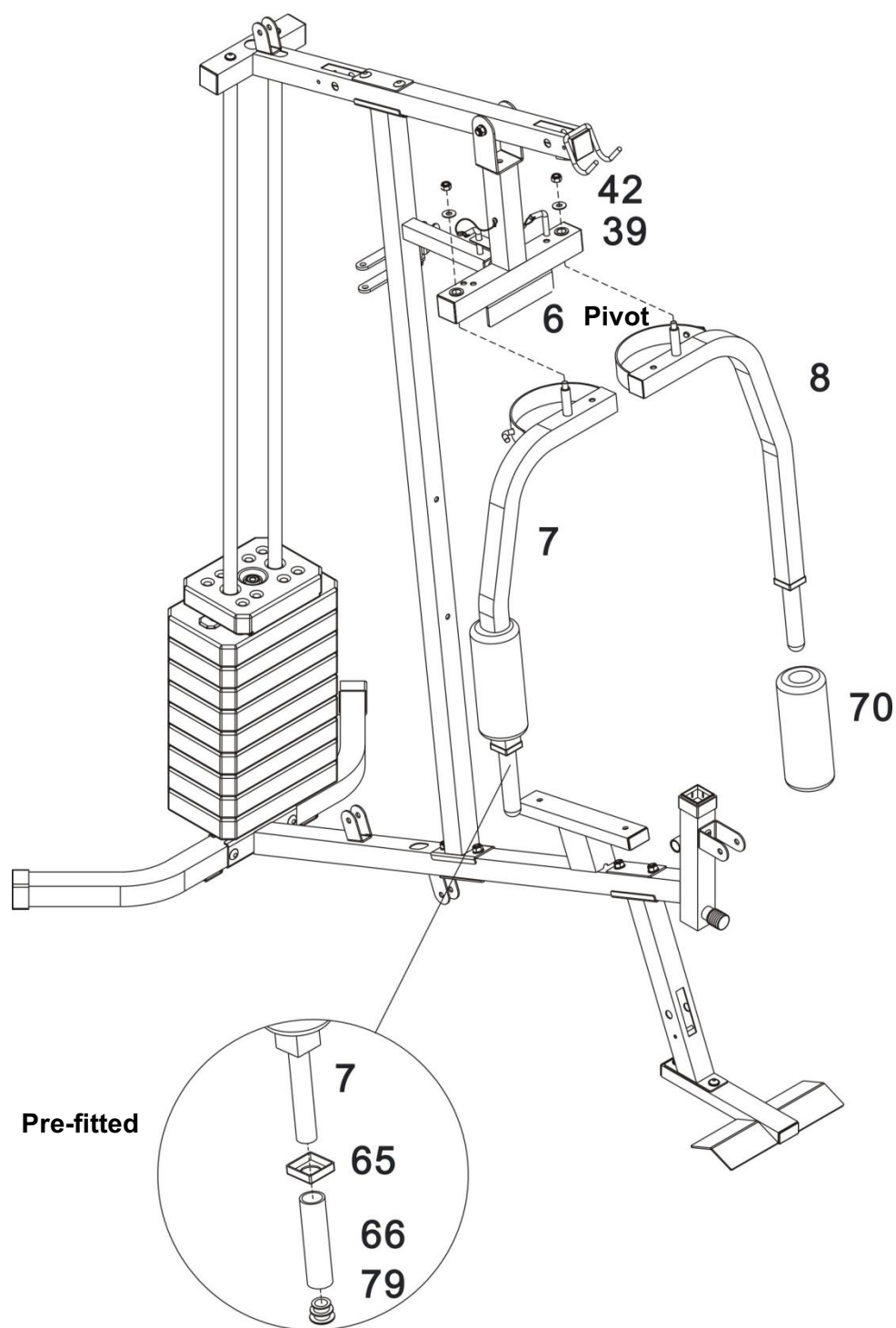
# Monteringsvejledning



## Trin 7

Fastgør den forreste pressebase (6) til den øvre ramme (2) ved hjælp af M10 x 103 mm akslen (21).  
Fastgør med 2 x Ø25 x Ø11x1,5 skiver (39) og 2 x M10 flymøtrikker (42).  
Bemærk: (38/43/52) blev repareret på fabrikken.

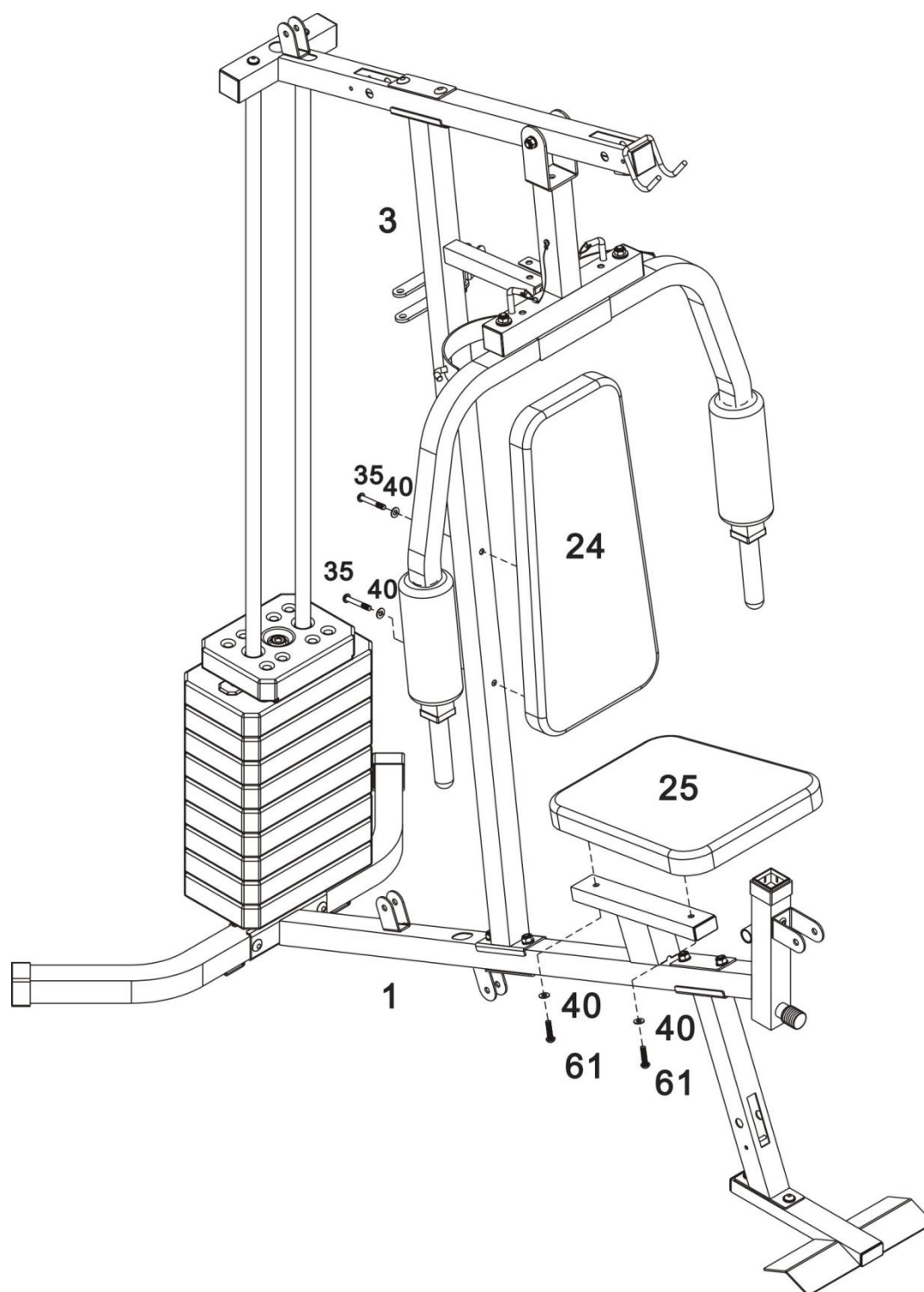
# Monteringsvejledning



## Trin 8

- Fastgør 'drejerne' på højre og venstre butterfly (7 & 8) til forsiden af pressebasen (6) ved hjælp af 2 x Ø25 x Ø11 x 1,5 skiver (39) og 2 x M10 flymøtrikker (42).
- Skub de 2 x Ø45 mm skumruller (70) hen over enden af sommerfuglen (7 og 8).

Bemærk: (65/66) blev repareret på fabrikken.



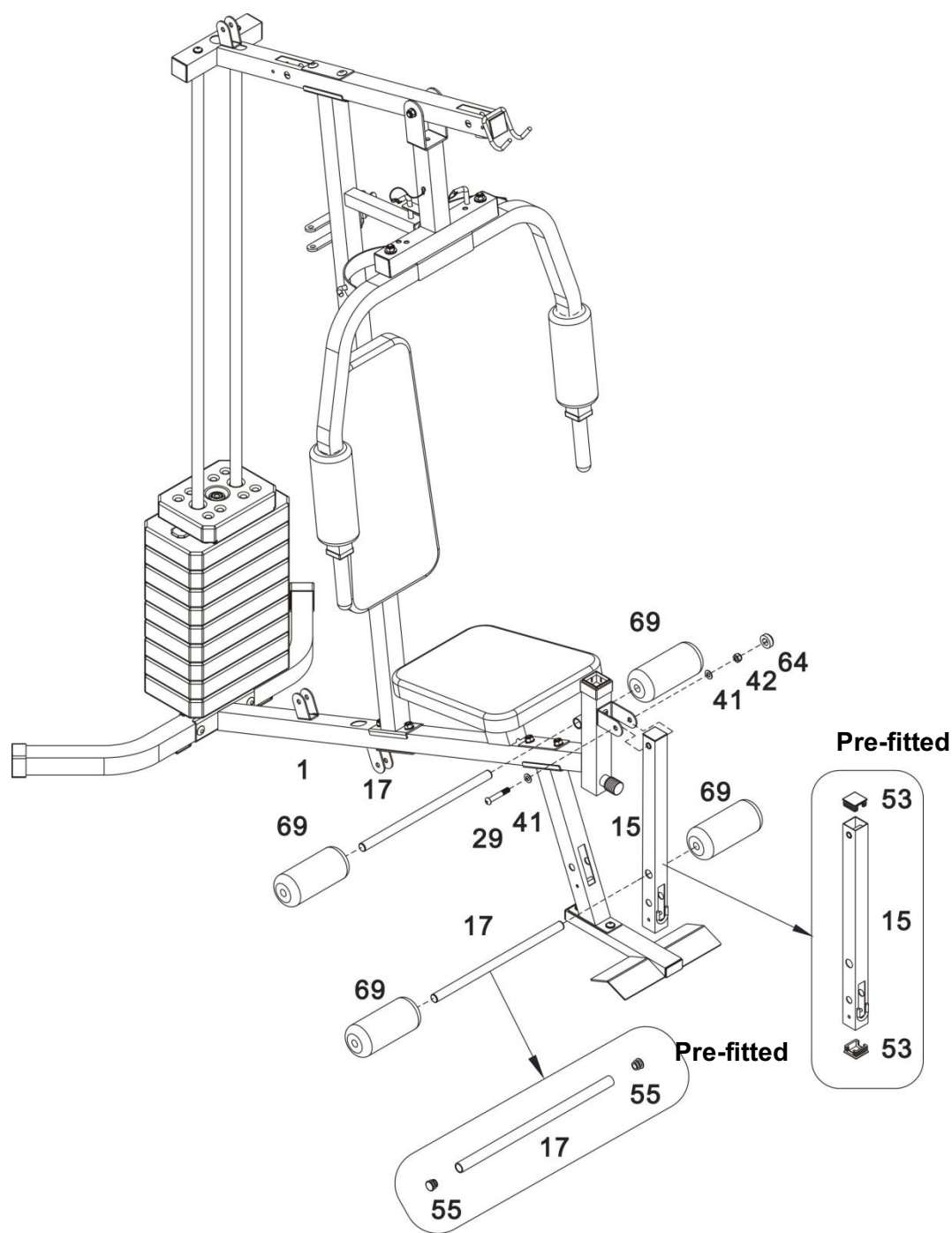
## Trin 9

en. Fastgør ryglænsputen (24) til den lodrette ramme (3) ved hjælp af 2 x M8 x 60 mm unbrakoskruer (35) og 2 x Ø8 mm skiver (40).

b. Fastgør sædepuden (25) til bundrammen (1) ved hjælp af 2 x M8 x 40 mm unbrakobolte (61) og 2 x Ø8 mm skiver (40).



# Monteringsvejledning



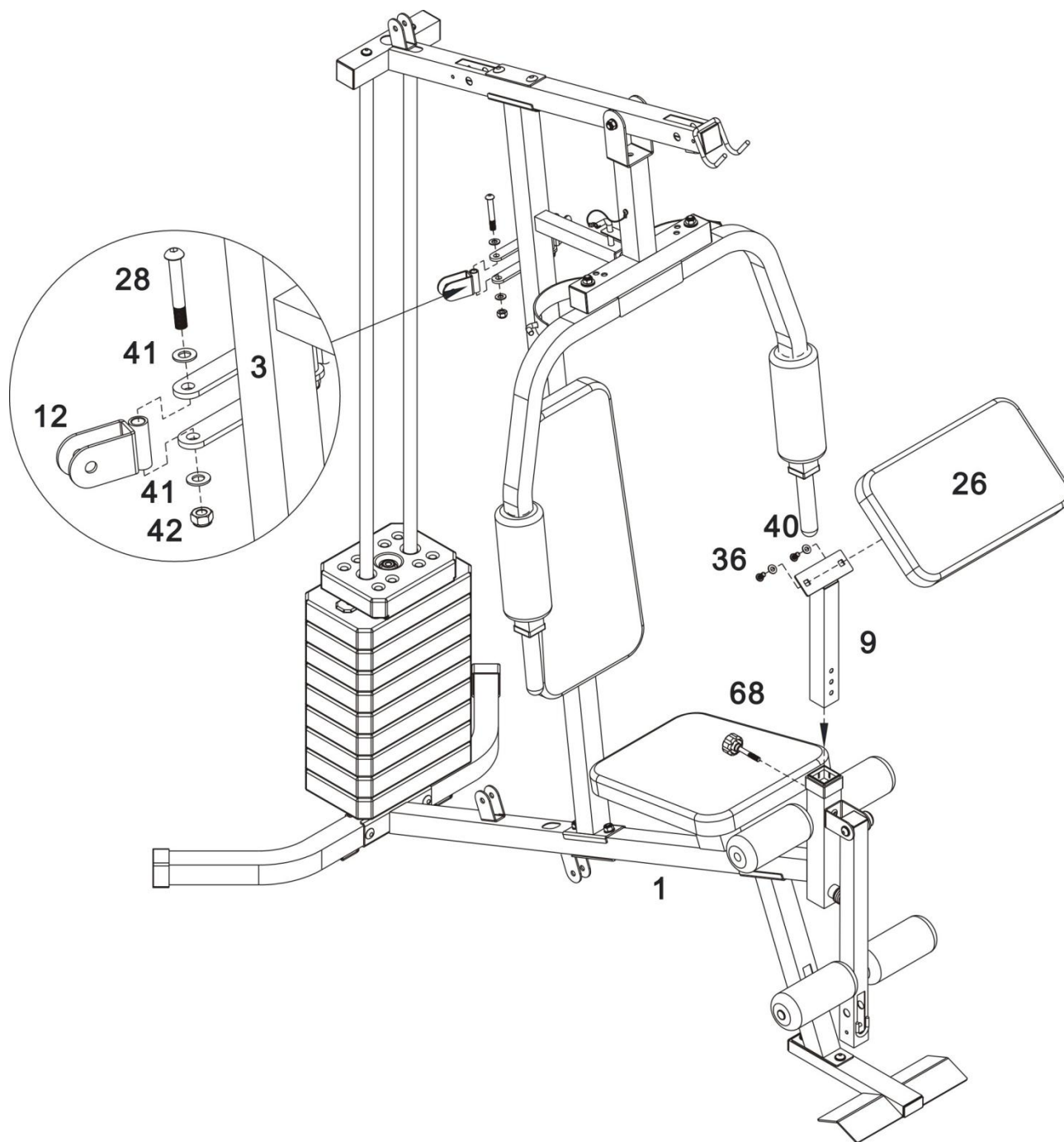
## Trin 10

en. Skub skumrullerøret (17) ind i hullet på Ba se -rammen (1). Skub 2 x Ø17mm skumruller (69) på hver side af skumrullerøret (17).

b. Fastgør benudvikleren (15) til bundrammen (1) ved hjælp af M10 x 60 mm unbrakoskruer (29) og 2 x Ø10 mm skiver (41), M10 flymøtrik (42) og M10 møtrikdæksel (64).

c. Skub skumrullerøret (17) ind i hullet på benudvikleren (15). Skub 2 x Ø17mm skumruller (69) på hver side af skumrullerøret (17).

Bemærk: (53/55) blev repareret på fabrikken.



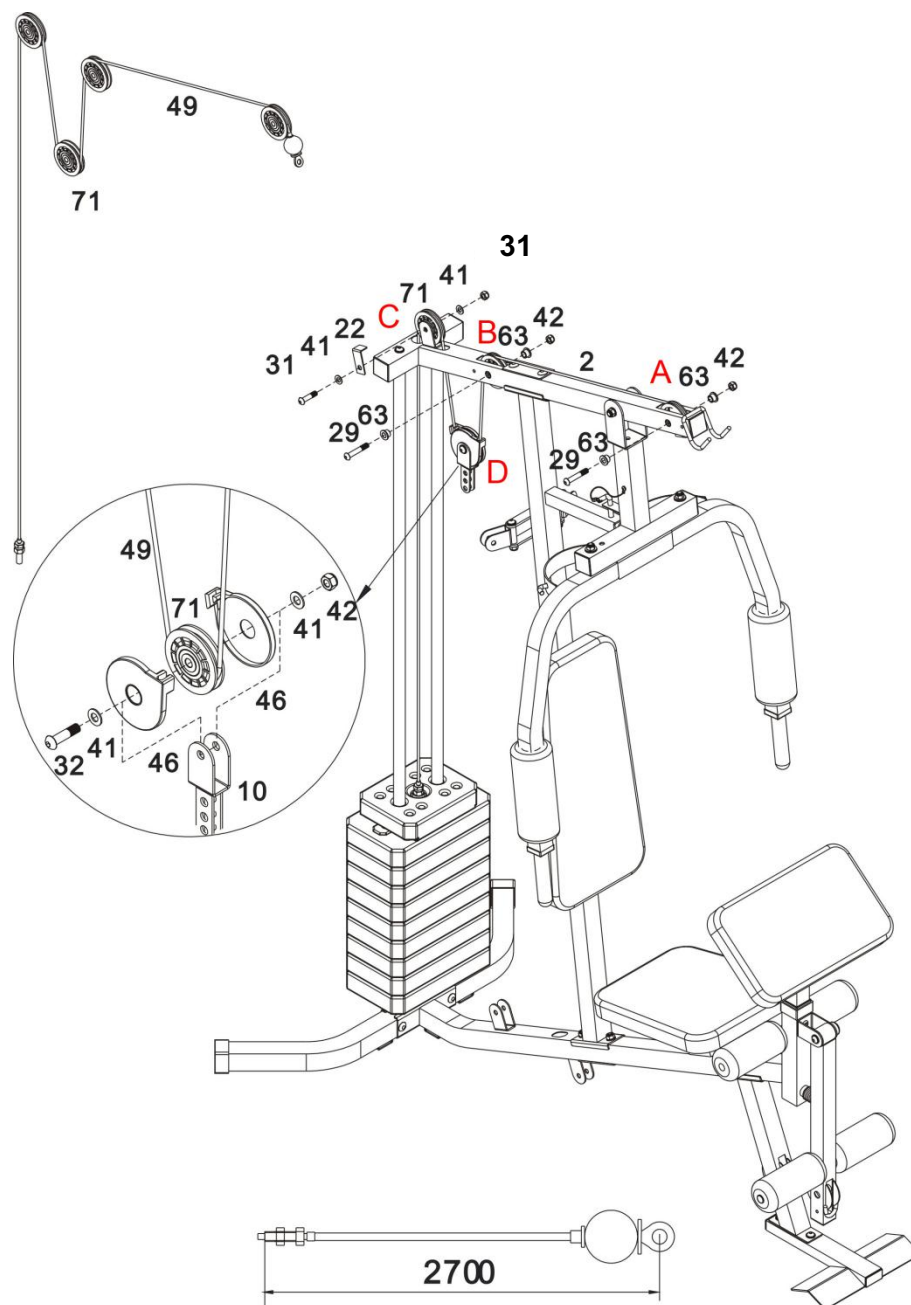
## Trin 11

en. Sæt prædikantpuden (26) på prædikantpuden (9). Fastgør med 2 x M8 x 18 mm unbrakonbolte (36) og 2 x Ø8 mm skiver (40).

b. Sæt prædikantpudenheden i Base fra me (1). Vælg den ønskede højde, og fastgør den med låseknappen (68).

c. Fastgør 2 x drejelige remskiver (12) til de to sider af det åbne beslag på den lodrette ramme (3). Fix ved hjælp af 2 x M10 x 65 mm unbrakoskruer (28), 4 x Ø10 mm skiver (41) og 2 x M10 flymøtrikker (42).

# Monteringsvejledning



## Trin 12

**Vigtigt: Undersøg og følg diagrammet omhyggeligt.**

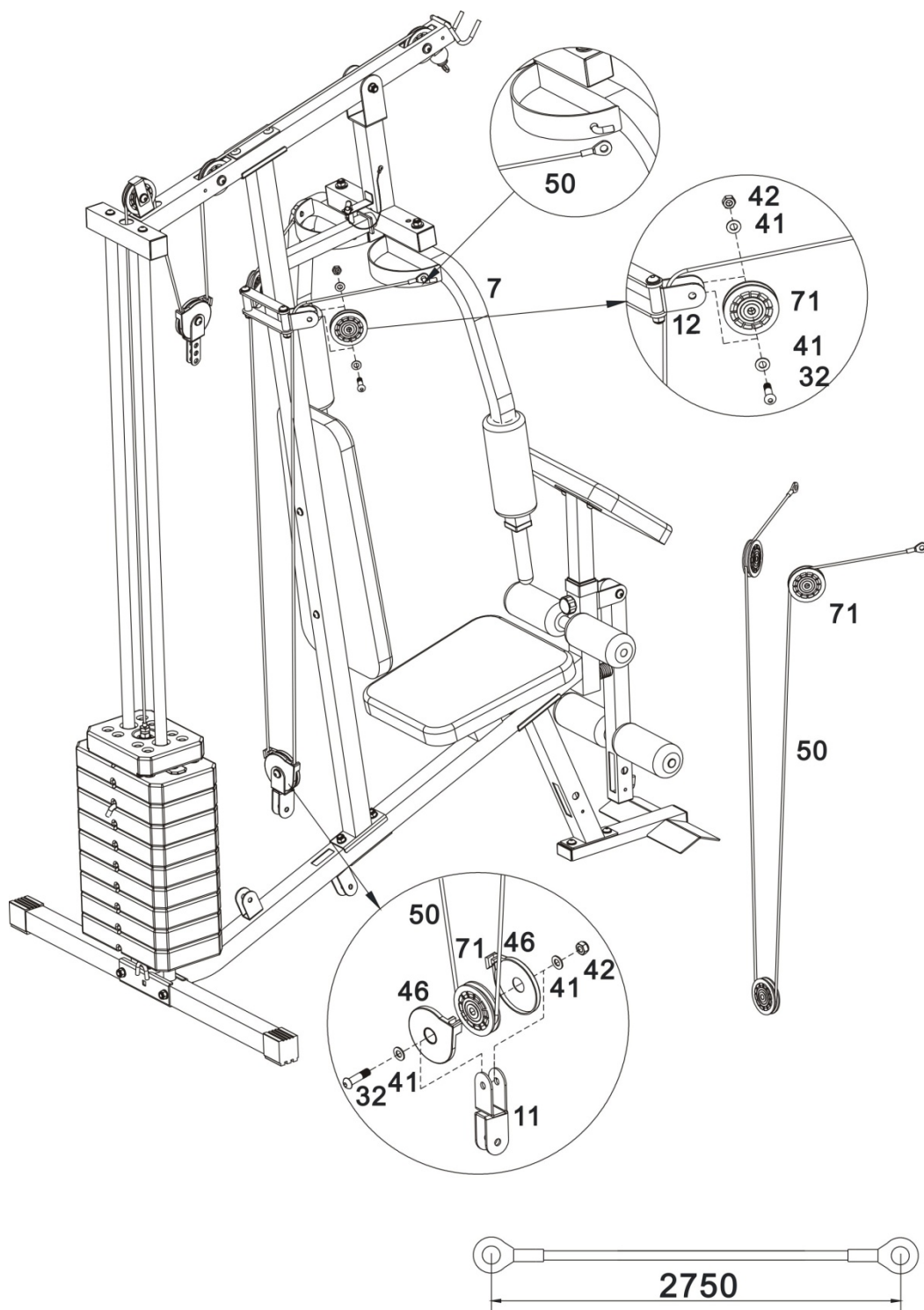
en. Før boltenden af det 2700 mm øvre kabel (49) op gennem åbningen i den øvre ramme (2). Sæt Ø22 x 15 mm remskivebøsninger (63) i huller, og fastgør 1. remskive (71) ved hjælp af M10 x 60 mm unbrakonbolt (29) og M10 flymøtrik (42).

b. Gentag proceduren for 2. remskive, føringskablet op gennem åbningen i den øvre ramme (1).

c. Fastgør 3. remskive til den øvre ramme (2) ved hjælp af en M10 x 42 mm unbrakonbolt (31), 2 x Ø10 mm skiver (41), M10 flymøtrik (42) og 1 x L-formet adskillelsesblad (22).

d. Placer 4. remskive (71) på kablet, og monter remskivedæksler (46) over remskive og kabel. Fastgør remskiveenheden til flydende remskivebeslag (10) ved hjælp af en M10 x 40 mm unbrakonebolt (32), 2 x Ø10 mm skiver (41) og M10 flymøtrik (42).

# Monteringsvejledning



## Trin 13

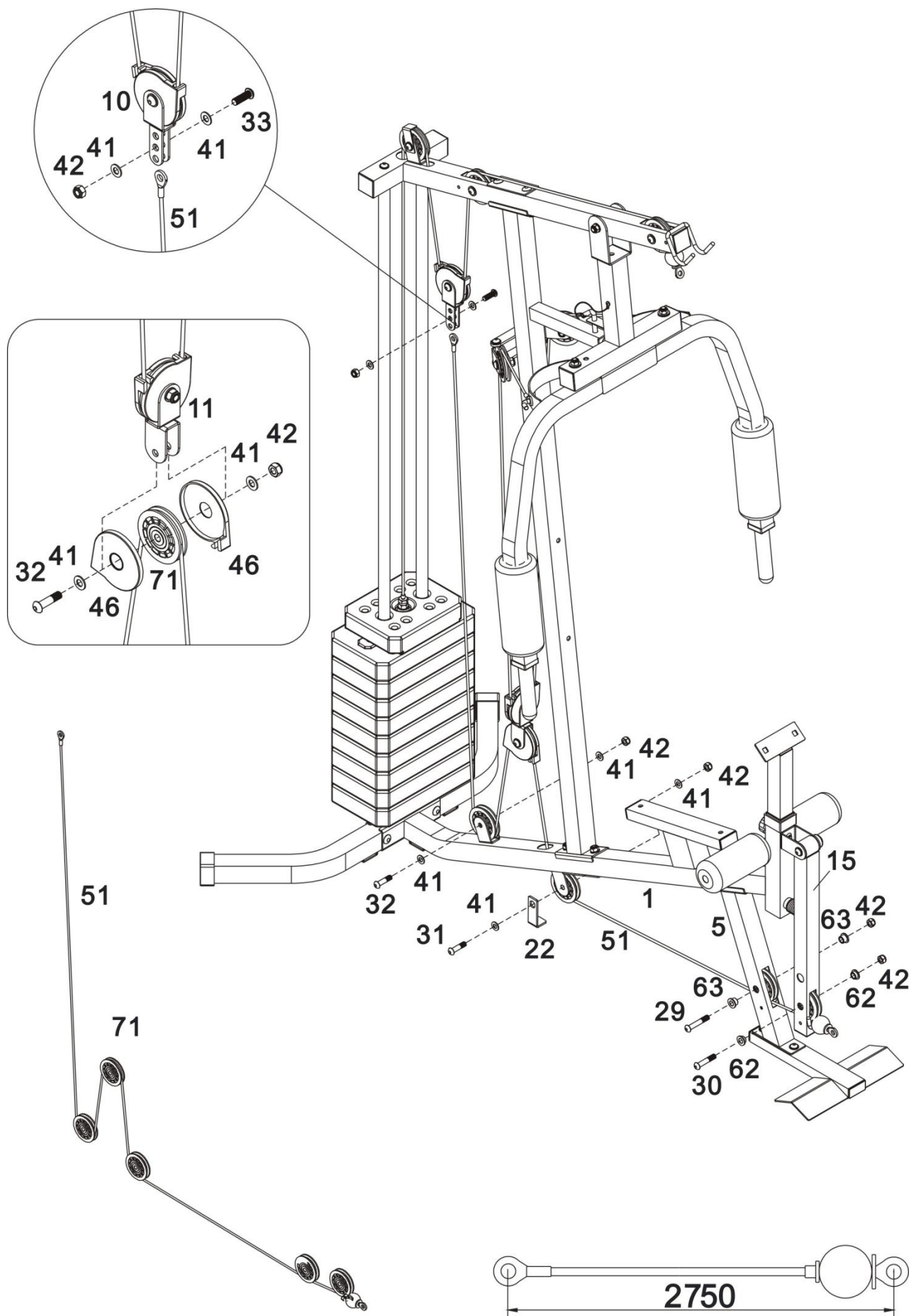
en. Hægt den ene ende af 2750 mm Butterfly -kablet (50) til højre butterfly (7).

Placer en Ø77mm remskive (71) under kablet, og placer remskiven i svinghjulets beslag (12). Fix ved hjælp af M10 x 40 mm unbrakoskruer (32), 2 x Ø10 mm skiver (41) og M10 flymøtrik (42).

b. Gentag "a" for at fastgøre venstre side.

c. Placer en Ø77mm remskive (71) på kablet, og monter P-remskiver (46) over remskive og kabel. Fastgør remskiven til vinklet dobbelt remskive beslag (11) ved hjælp af M10 x 40 mm unbrakonbolt (32), 2 x Ø10 mm skiver (41) og M10 flymøtrik (42).

# Monteringsvejledning

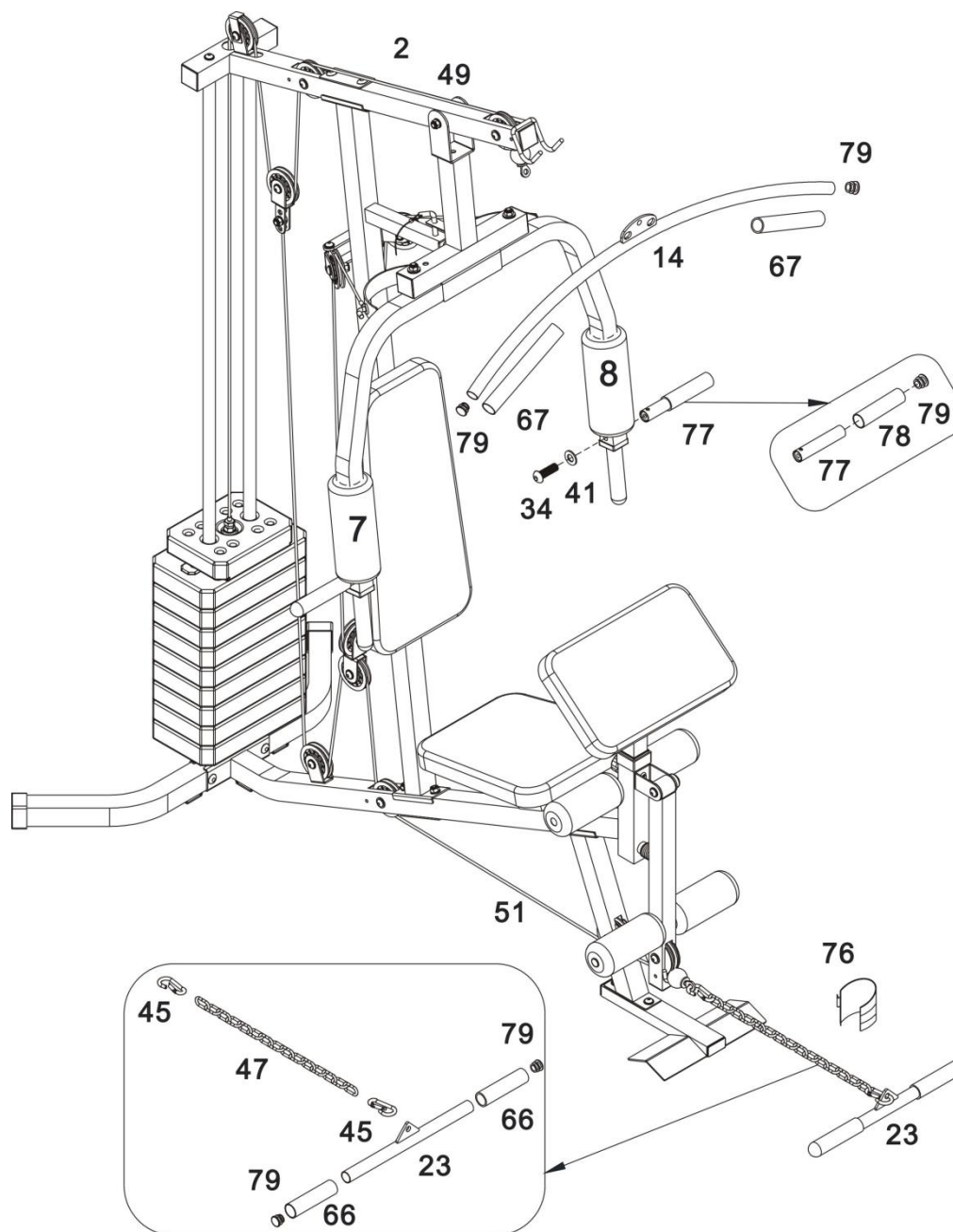


## Trin 14

**Vigtigt: Undersøg og følg diagrammet omhyggeligt.**

- en. Før sløjfeenden på 2750 mm Nedre kabel (51) gennem åbningen i benudvikleren (15). Sæt 2 x Ø22 x 11 mm remskivebøsninger (62) i hullerne, og fastgør 1. remskive ved hjælp af M10 x 53 mm unbrakonbolt (30) og M10 flymøtrik (42).
- b. Indsæt 2 x Ø22 x 15 mm remskivebøsninger (63) i hullerne, og fastgør 2. remskive ved hjælp af M10 x 60 mm unbrakoskrue (29) og M10 flymøtrik (42).
- c. Fastgør 3. remskive til bundrammen (1) ved hjælp af en M10 x 42 mm unbrakonebolt (31), 2 x Ø10 mm skiver (41), M10 flymøtrik (42) og 1 x L-formet separationsblade (22).
- d. Placer 4. remskive på kablet, og monter remskivedæksel s (46) over remskive og kabel. Fastgør remskiveenheden til den anden ende af det vinklede dobbeltskivebeslag (11) ved hjælp af M10 x 40 mm unbrakobolt (32), 2 x Ø10 mm skiver (41) og M10 flymøtrik (42).
- e. Fastgør 5. remskive til bundrammen (1) ved hjælp af M10 x 40 mm unbrakonbolt (32), 2 x Ø10 mm skiver (41) og M10 flymøtrik (42).
- f. Fastgør enden af det nedre kabel (51) til den flydende remskivebeslag (10) ved hjælp af M10 x 30 mm unbrakonebolt (33), 2 x Ø10 mm skiver (41) og M10 flymøtrik (42).

# Monteringsvejledning



## Trin 15

Vigtigt: Spænd nu fastgørelserne helt, så alle remskiver og beslag kan bevæge sig frit.

Fastgør Lat -stangen (14) på den øvre ramme (2) kroge.

Tilslut trækstangen (23) til enden af det nederste kabel (51) ved hjælp af 2 x klipkroge (45) og 15 ledkæde (47).

Fastgør 2 x fronthåndtag (77) til højre/venstre butterfly (7 & 8). Fix med 2 x M10 x 25 mm unbrakonebolt (34) og 2 x Ø10 mm skiver (41).

Bemærk: (66/67) blev rettet på fabrikken.

# Exploded Parts List

| <b>Part</b> | <b>Description</b>          | <b>Qty.</b> | <b>Part</b> | <b>Description</b>        | <b>Qty.</b> |
|-------------|-----------------------------|-------------|-------------|---------------------------|-------------|
| 1           | Base frame                  | 1           | 22          | L-Shaped separation blade | 2           |
| 2           | Upper frame                 | 1           | 23          | Pull bar                  | 1           |
| 3           | Vertical frame              | 1           | 24          | Backrest pad              | 1           |
| 4           | Rear stabilizer             | 1           | 25          | Seat pad                  | 1           |
| 5           | Leg developer holder        | 1           | 26          | Preacher pad              | 1           |
| 6           | Front press base            | 1           | 27          | M10 x 65mm Carriage bolt  | 8           |
| 7           | Right butterfly             | 1           | 28          | M10 x 65mm Allen bolt     | 2           |
| 8           | Left butterfly              | 1           | 29          | M10 x 60mm Allen bolt     | 4           |
| 9           | Preacher pad support        | 1           | 30          | M10 x 55mm Allen bolt     | 1           |
| 10          | Floating pulley bracket     | 1           | 31          | M10 x 42mm Allen bolt     | 2           |
| 11          | Angle double pulley bracket | 1           | 32          | M10 x 40mm Allen bolt     | 6           |
| 12          | Swivel pulley bracket       | 2           | 33          | M10 x 30mm Allen bolt     | 1           |
| 13          | Select rod                  | 1           | 34          | M10 x 25mm Allen bolt     | 6           |
| 14          | Lat bar                     | 1           | 35          | M8 x 60mm Allen bolt      | 2           |
| 15          | Leg developer               | 1           | 36          | M8 x 18mm Allen bolt      | 2           |
| 16          | Front stabilizer            | 1           | 37          | M6 x16mm Phillips screw   | 1           |
| 17          | Foam roll tube              | 2           | 38          | ST4.8 Philips screw       | 2           |
| 18          | Guide rod                   | 2           | 39          | Ø25 x Ø11 x 1.5 Washer    | 4           |
| 19          | Rear U-shaped bracket       | 1           | 40          | Ø8mm Washer               | 6           |
| 20          | 120mm Bracket               | 3           | 41          | Ø10mm Washer              | 40          |
| 21          | M10 x 95mm Axle             | 1           | 42          | M10 Aircraft nut          | 28          |



# Exploded Parts List

|    |                         |   |    |                                 |    |
|----|-------------------------|---|----|---------------------------------|----|
| 43 | Seated press lock pin   | 2 | 62 | Ø22mm x 11mm Pulley bushing     | 2  |
| 44 | Stack select pin        | 1 | 63 | Ø22mm x 15mm Pulley bushing     | 6  |
| 45 | 6# Clip hook            | 2 | 64 | M10 Nut cap                     | 1  |
| 46 | Pulley cover            | 6 | 65 | Ø26mm x 38mm Hollow sleeve      | 2  |
| 47 | 15 Joint chain          | 1 | 66 | Front press handle grip Ø25×130 | 4  |
| 48 | Ø25mm ×31mm Bushing     | 2 | 67 | Lat pull handle grip            | 2  |
| 49 | 2700mm Upper cable      | 1 | 68 | Lock knob                       | 1  |
| 50 | 2750mm Butterfly cable  | 1 | 69 | Ø17mm Foam roll                 | 4  |
| 51 | 2750mm Lower cable      | 1 | 70 | Ø45mm Foam roll                 | 2  |
| 52 | 45mm End cap            | 5 | 71 | Ø77mm pulley                    | 12 |
| 53 | 38mm End cap            | 4 | 72 | 8LBS Select plate               | 1  |
| 54 | 25×50mm End cap         | 4 | 73 | 10LBS Weight plate              | 9  |
| 55 | Ø19mm End cap           | 4 | 74 | Ø25mm End cap                   | 1  |
| 56 | Rear stabilizer end cap | 2 | 75 | M10×16mm Allen Bolt             | 2  |
| 57 | Ø37mm Rubber bumper     | 1 | 76 | Ankle strap                     | 1  |
| 58 | Ø61mm Rubber bumper     | 2 | 77 | Front press handle              | 2  |
| 59 | 30mm Rubber bumper      | 1 | 78 | Front press handle grip Ø25×110 | 2  |
| 60 | 45mm x 38mm Sleeve      | 1 | 79 | Ø25mm End cap                   | 8  |
| 61 | M8 x 40mm Allen bolt    | 2 |    |                                 |    |



GARLANDO SPA

Via Regione Piemonte, 32 - Zona Industriale D1

15068 - Pozzolo Formigaro (AL) - Italy

[www.everfit.it](http://www.everfit.it) - [info@everfit.it](mailto:info@everfit.it)